

# 第2章 基因和染色体的关系

## 第3节 伴性遗传





1、生物界中较为普遍的性别决定方式有哪些？

**性染色体决定（主要）、染色体数目决定、基因型决定和环境决定等**

2、人类的性别决定方式是哪一种？

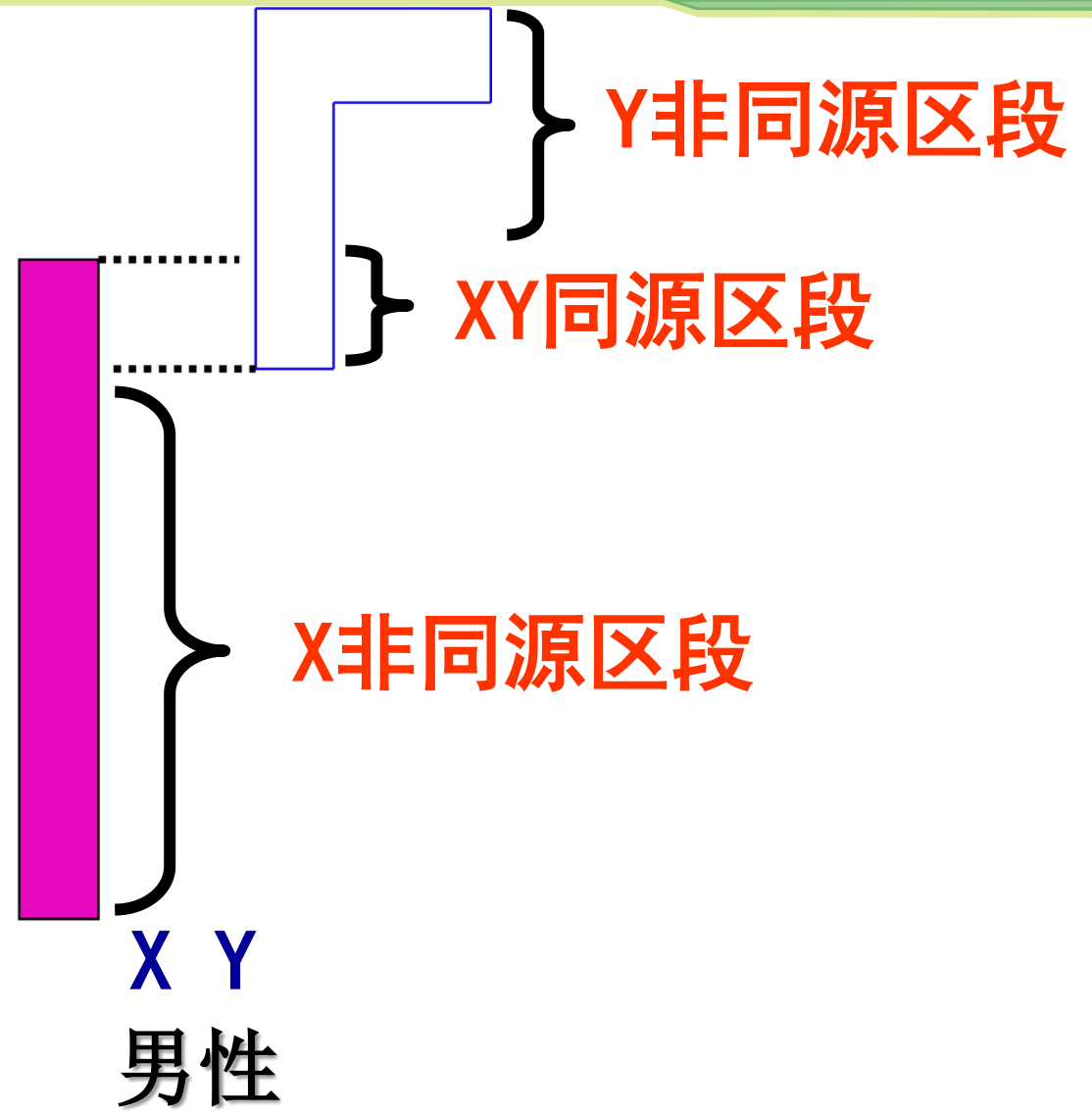
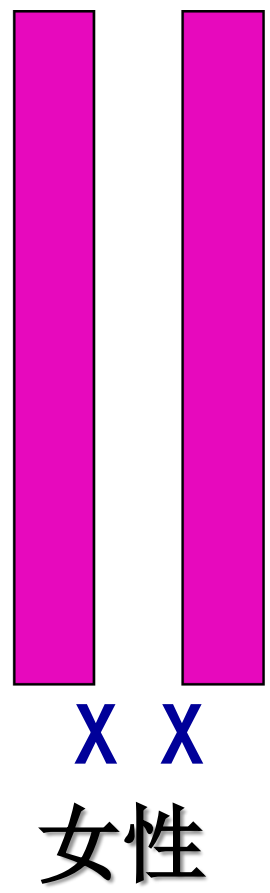
**性染色体决定**

3、女性的性染色体组成什么？

男性的性染色体组成什么？

它们的结构有什么区别？







约翰·道尔顿（John Dalton，1766年9月6日—1844年7月27日），英国化学家、物理学家。近代原子理论的提出者。道尔顿虽然不是生物学家和医学家，却成了第一个发现色盲症的人，也是第一个被发现的色盲症患者。这种病的症状引起了他的好奇心。他开始研究这个课题，最终发表了一篇关于色盲的论文——《论色盲》。后人为了纪念他，又把色盲症叫做道尔顿症。



## 症状：

患者色觉障碍，不能区分红色和绿色。



# 不同人眼中的世界



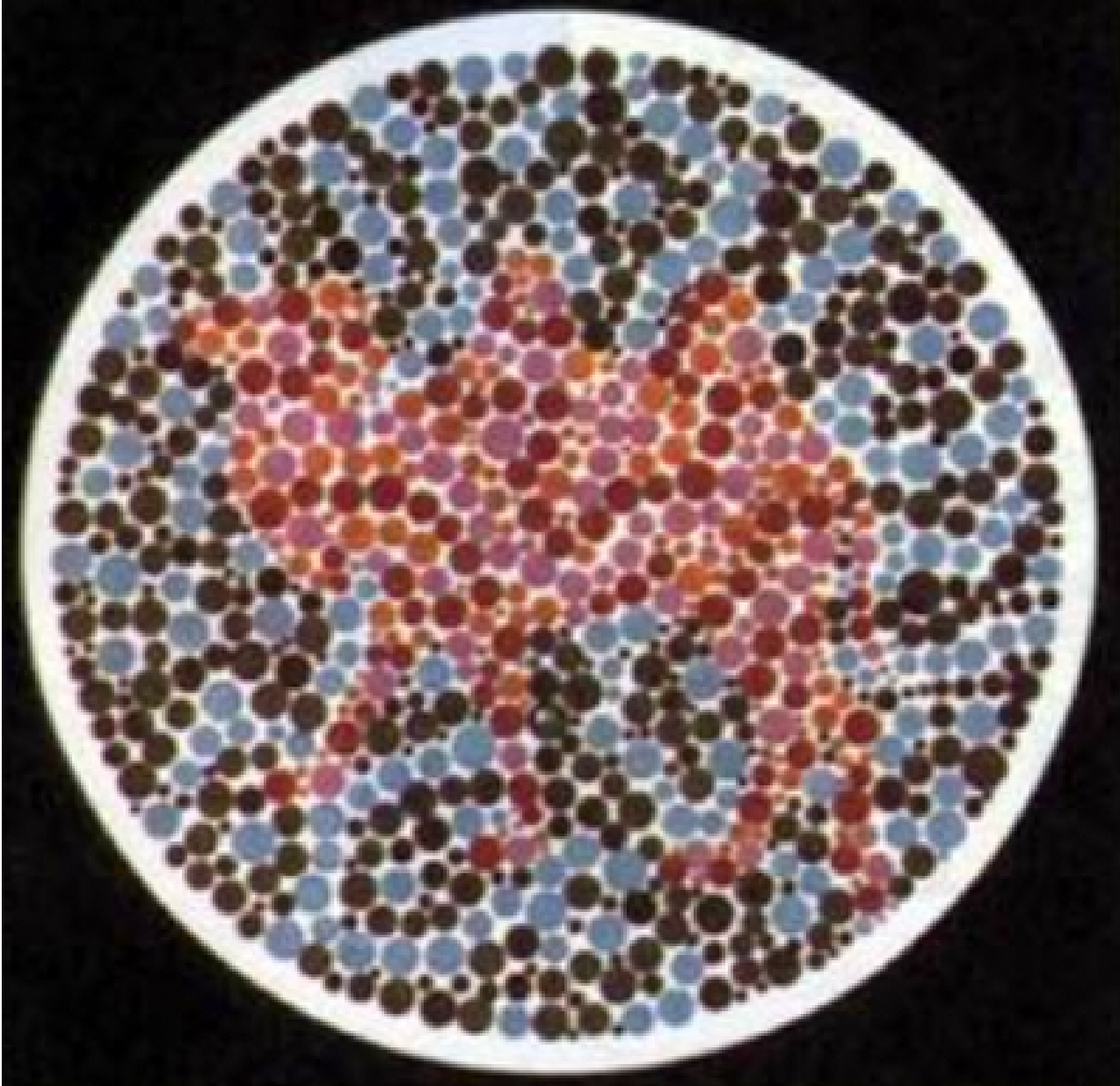
正常人



红绿色盲患者

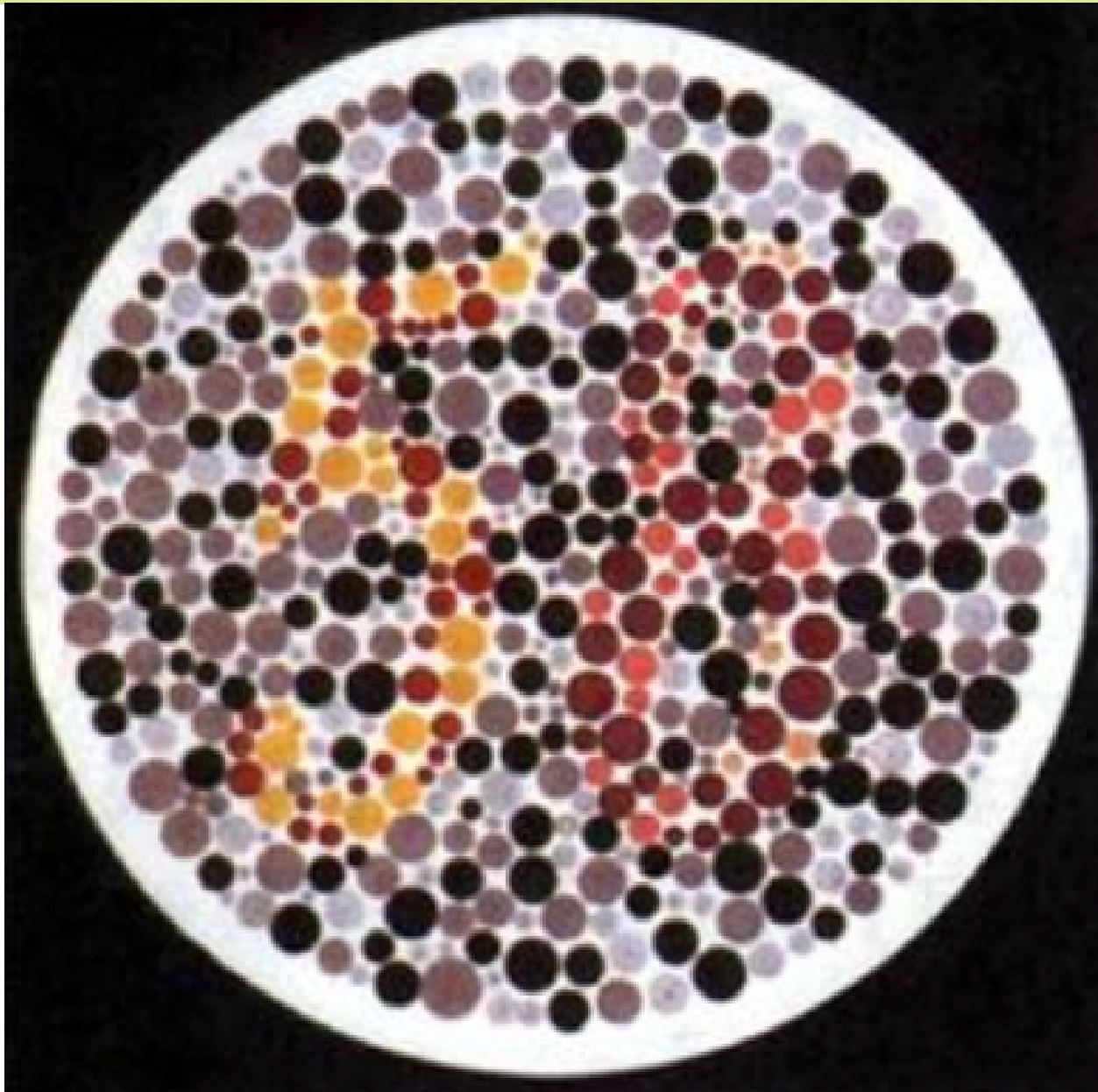


# 红绿色盲检查图



有一只骆驼





数字  
58



# 红绿色盲检查图



数字128



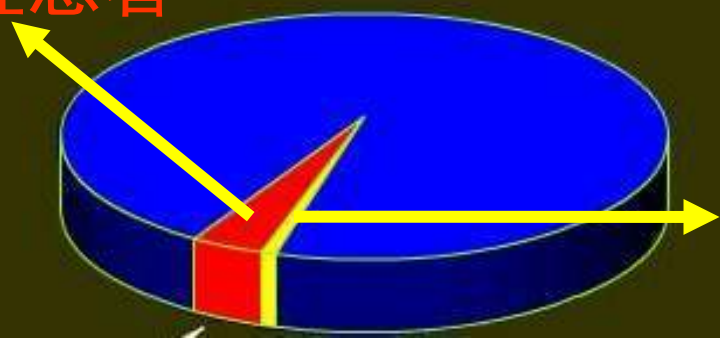




社会调查表明：

我国 男性色盲患者近7%  
女性色盲患者近0.5%

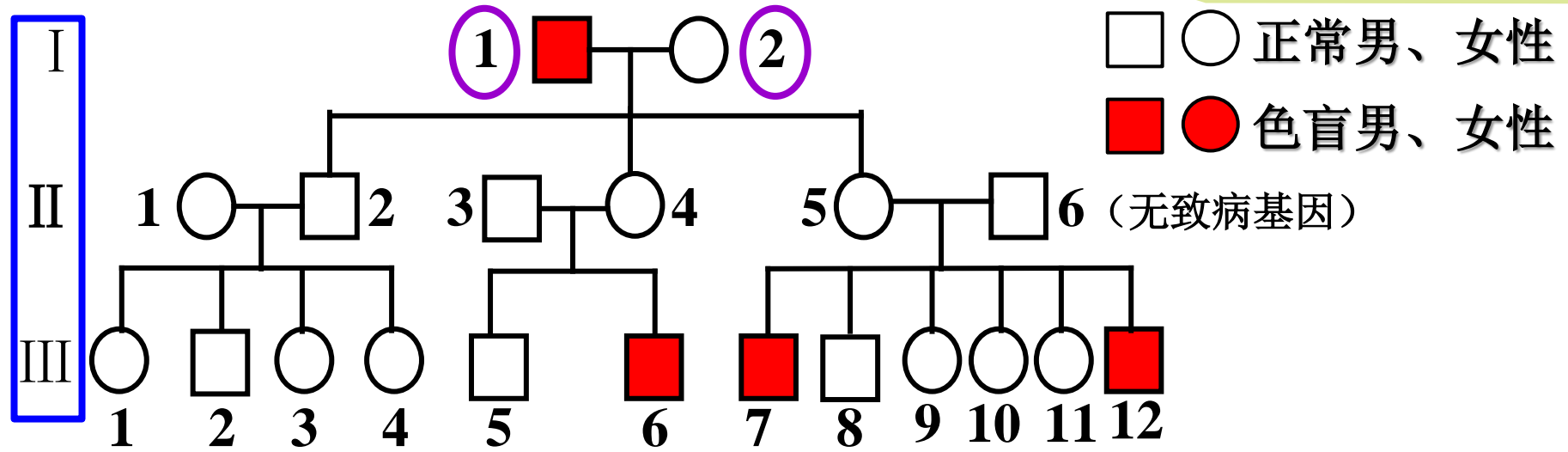
男性患者



女性患者



# 探究一：分析红绿色盲的遗传方式

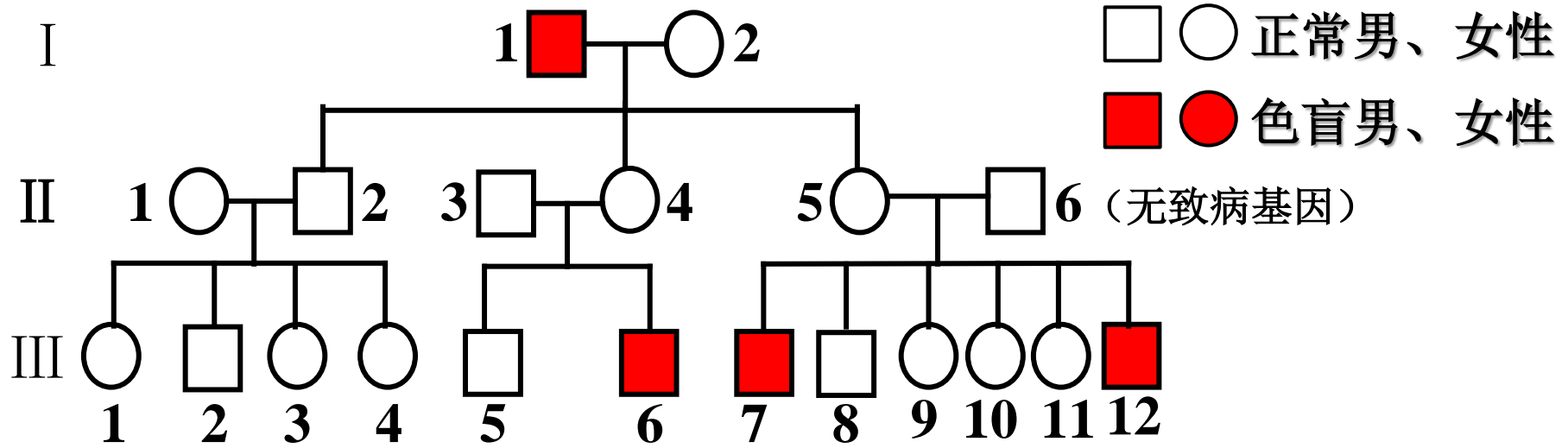


(1) 患者是什么性别？说明红绿色盲遗传与什么有关？  
说明红绿色盲基因位于常染色体上，还是位于性染色体上？

**男性  
与性别有关  
位于性染色体上**



# 探究一：分析红绿色盲的遗传方式



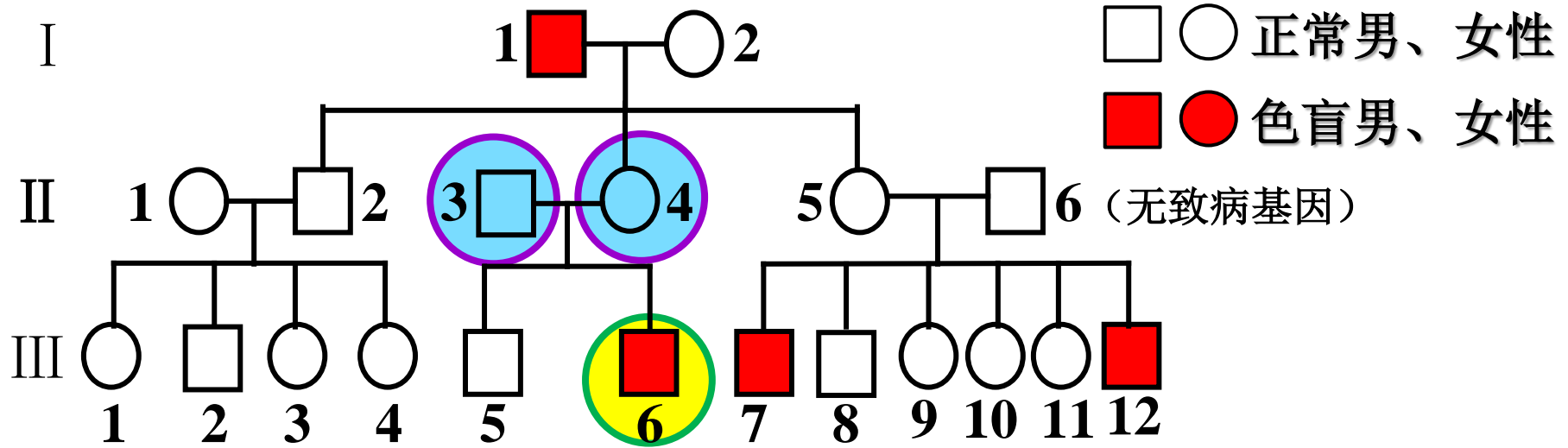
(2) 色盲基因位于X染色体上还是Y染色体上？为什么？

位于X染色体上。

$I_1$  没有将色盲基因传给  $II_1$   
 $III_7$  也没有从  $II_6$  哪里获得色盲基因



# 探究一：分析红绿色盲的遗传方式



(3) 红绿色盲基因是显性基因，还是隐性基因？  
 从哪些亲子代可以判断？

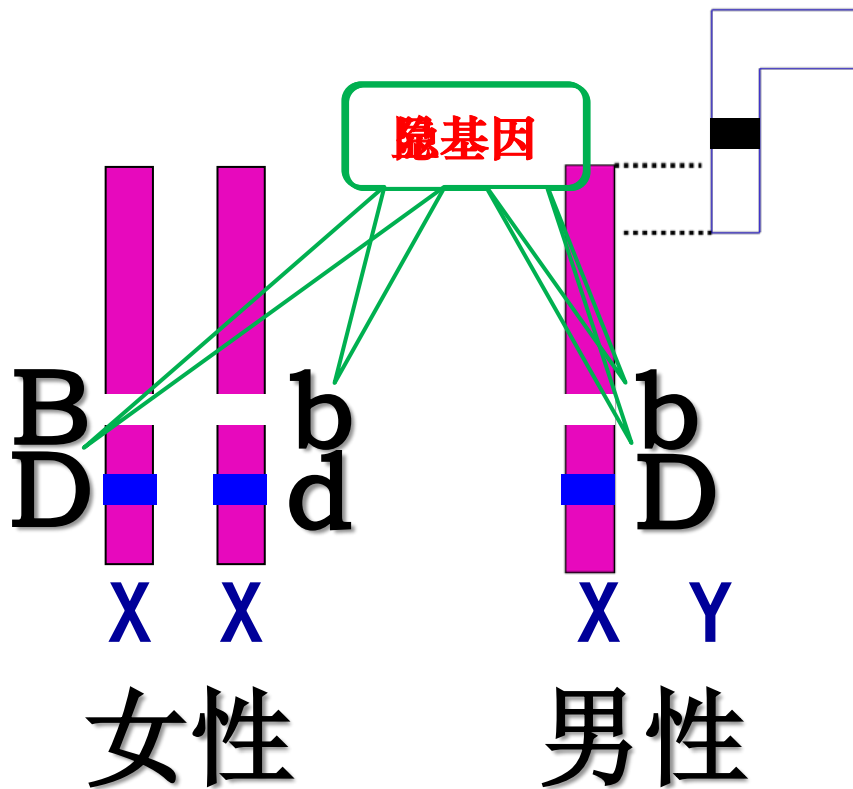
**隐性基因**

II<sub>3</sub>、 II<sub>4</sub>和III<sub>6</sub>  
 II<sub>5</sub>、 II<sub>6</sub>和III<sub>7</sub>、 III<sub>12</sub>





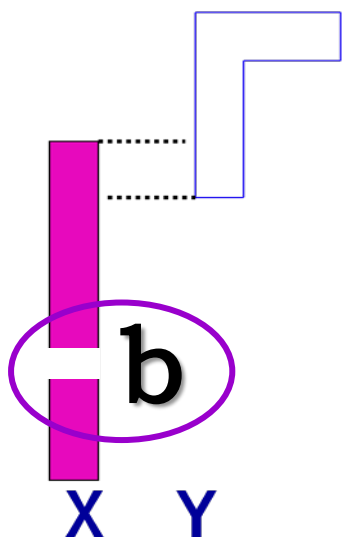
它们的基因位于**性染色体**上，遗传上**总是**  
**和性别相关联**，这种现象叫做 **伴性遗传**



- 1、伴X隱性遗传  
色盲、血友病
- 2、伴X显性遗传  
抗维生素D佝偻病
- 3、伴Y遗传  
外耳道多毛症

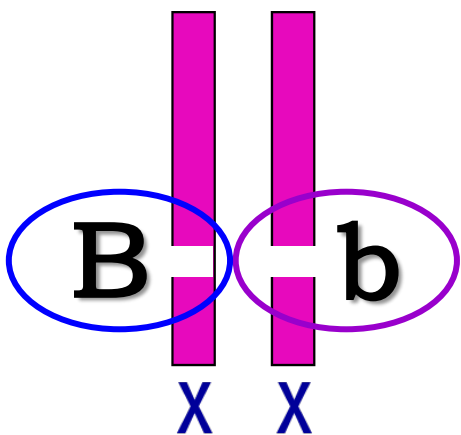


## 探究二 人类红绿色盲的基因型分析



红绿色盲基因**b**位于X染色体上，Y上没有。记为： **$X^b$**

红绿色盲基因的等位基因  
(**正常基因B**)，也位于X染色体上，Y上没有。记为： **$X^B$**



## 探究二 人类红绿色盲的基因型分析



人的正常色觉与红绿色盲的基因型和表现型：

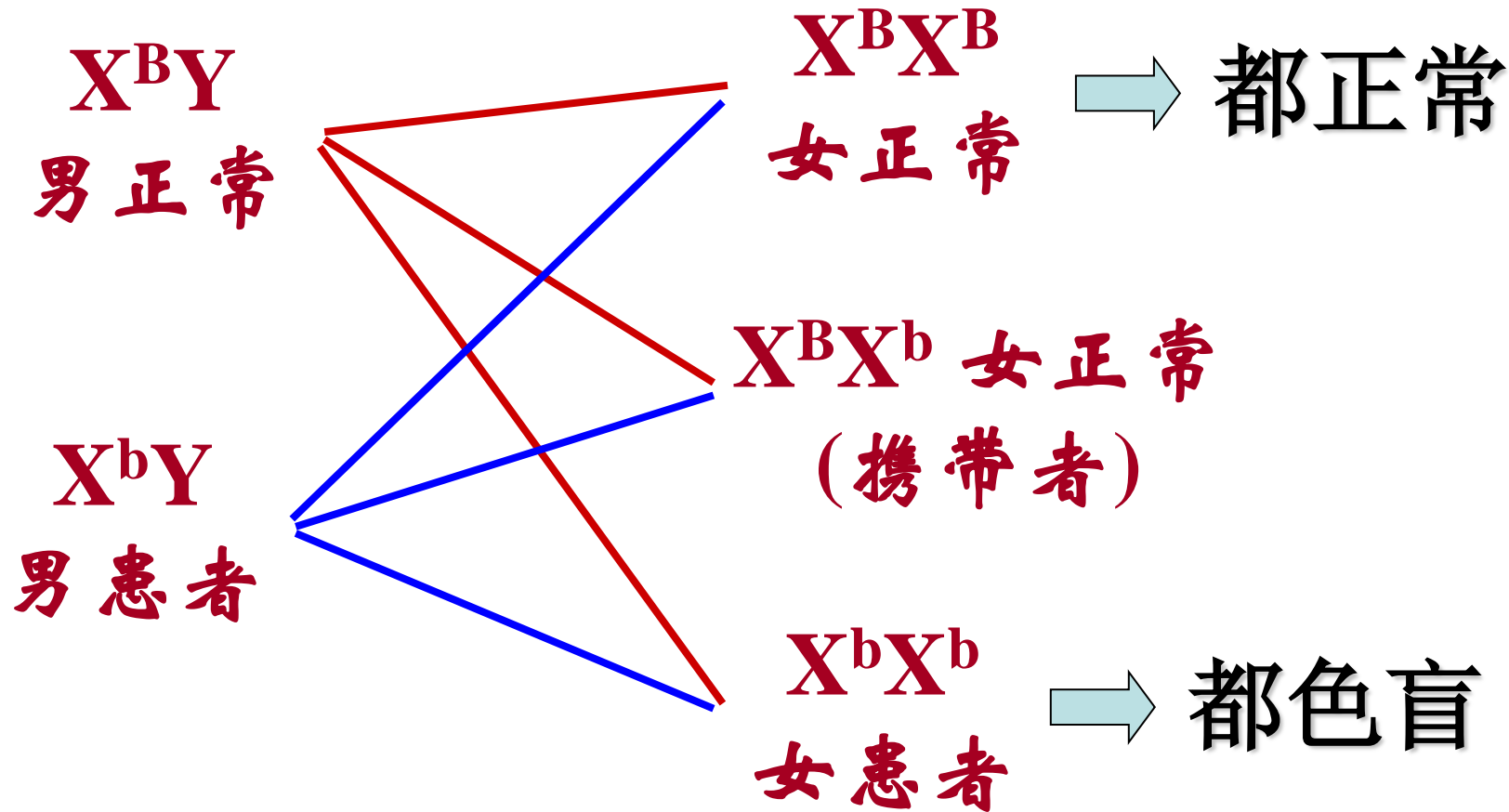
	女 性			男 性	
基因型	$X^B X^B$	$X^B X^b$	$X^b X^b$	$X^B Y$	$X^b Y$
表现型	正常	正常 (携带者)	色盲	正常	色盲

红绿色盲症患者**男性多于女性**，能找到其中的原因吗？





## 有关红绿色盲的几种婚配方式







写出下列四种婚配方式的遗传图解

1. 女性正常 × 男性色盲
2. 女性携带者 × 男性正常
3. 女性色盲 × 正常男性
4. 女性携带者 × 男性色盲

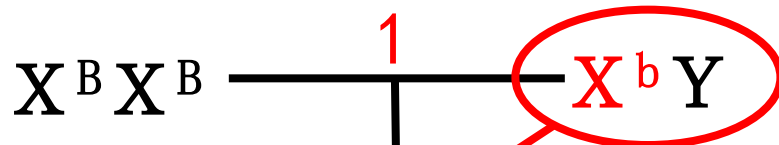


# 探究三 人类红绿色盲的遗传特点

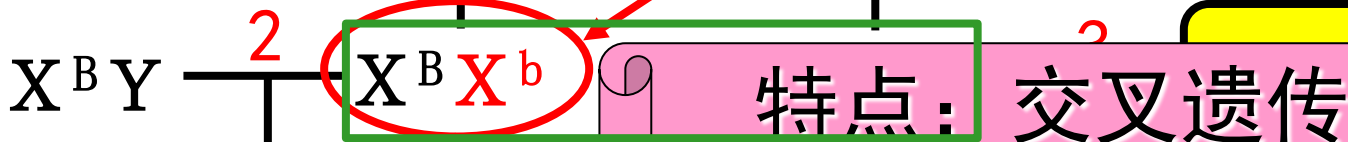


## 四种婚配组合

I



II



III

特点：女病，父、子病

IV





## 伴X隐性遗传特点

(1) 男性患者多于女性患者

(2) 通常为隔代、交叉遗传

(色盲典型遗传过程是:外公→女儿→外孙)

(3) 女病,父、子病

(女性色盲, 她的父亲和儿子都色盲)





## 遗传咨询

小李（男）和小芳是一对新婚夫妇，小芳在两岁时就被诊断为是血友病患者。如果你是一名医生，他们就血友病的遗传情况和如何优生向你进行遗传咨询，你的建议是什么？





典例，图 2-3-4 是某家族红绿色盲的遗传系谱图，正确的分析是 ( C )

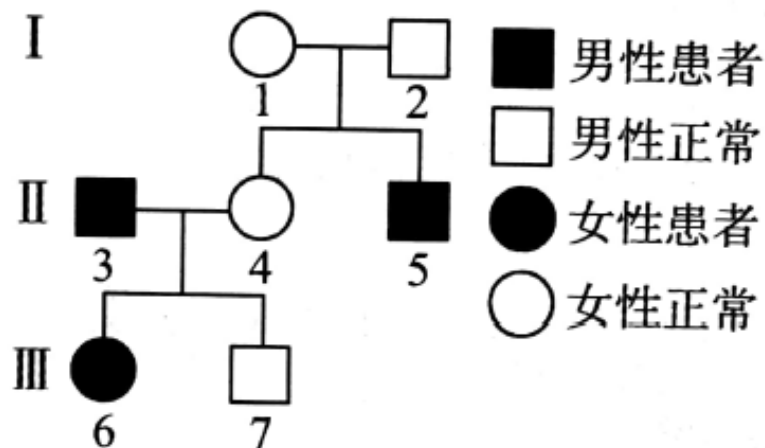


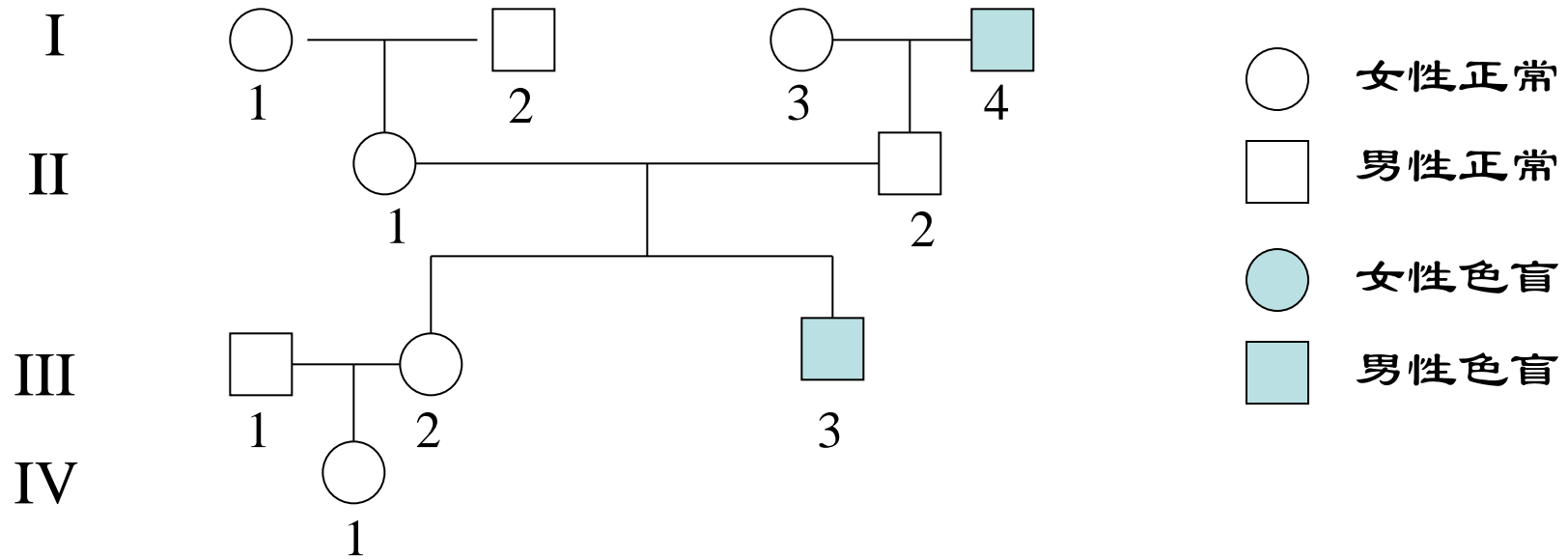
图 2-3-4

- A.  $I_2$  的双亲肯定不是色盲患者
- B.  $III_6$  的色盲基因不可能来自  $II_4$
- C.  $I_1$ 、 $II_4$  是色盲基因的携带者
- D.  $I_2$ 、 $III_7$  是色盲基因的携带者





**例题：**下图是某家系红绿色盲遗传图解。请据图回答。



- (1) III<sub>3</sub>的基因型是  $X^bY$ , 他的致病基因来自于 I 中 1 个体, 该个体的基因型是  $X^B X^b$ .
- (2) III<sub>2</sub>的可能基因型是  $X^B X^B$  或  $X^B X^b$ , 她是杂合体的概率是  $1/2$ 。
- (3) IV<sub>1</sub>是色盲携带者的概率是  $1/4$ 。

